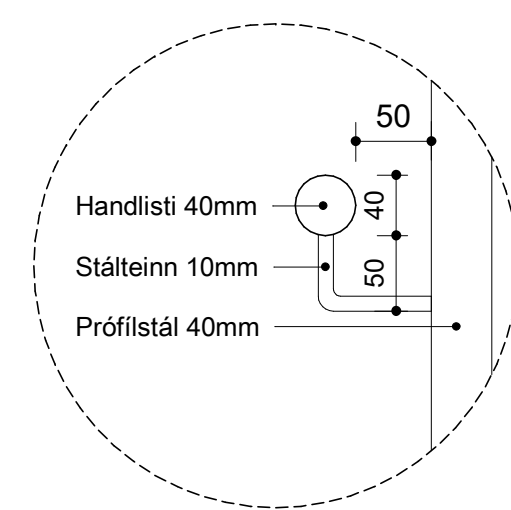
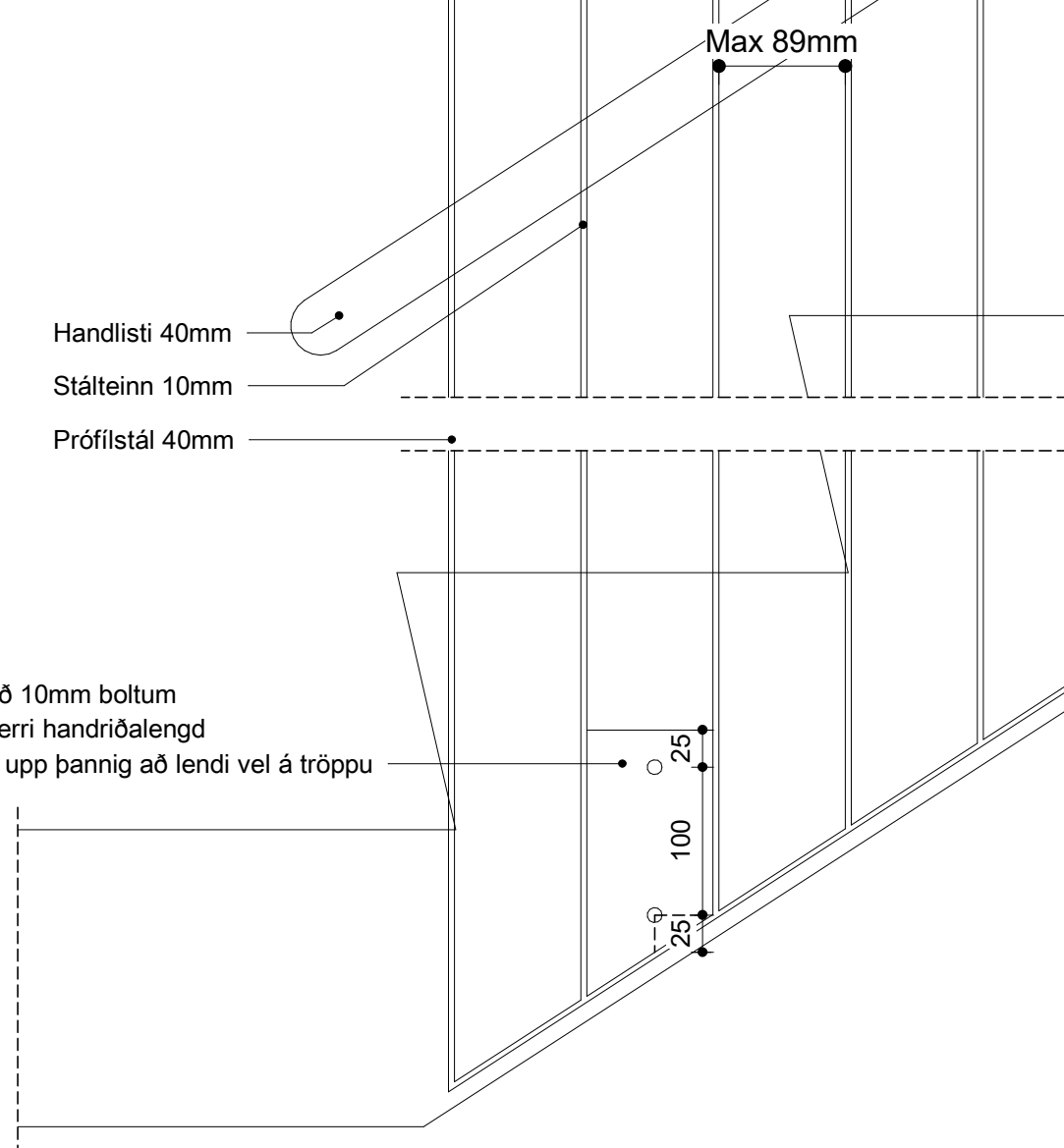


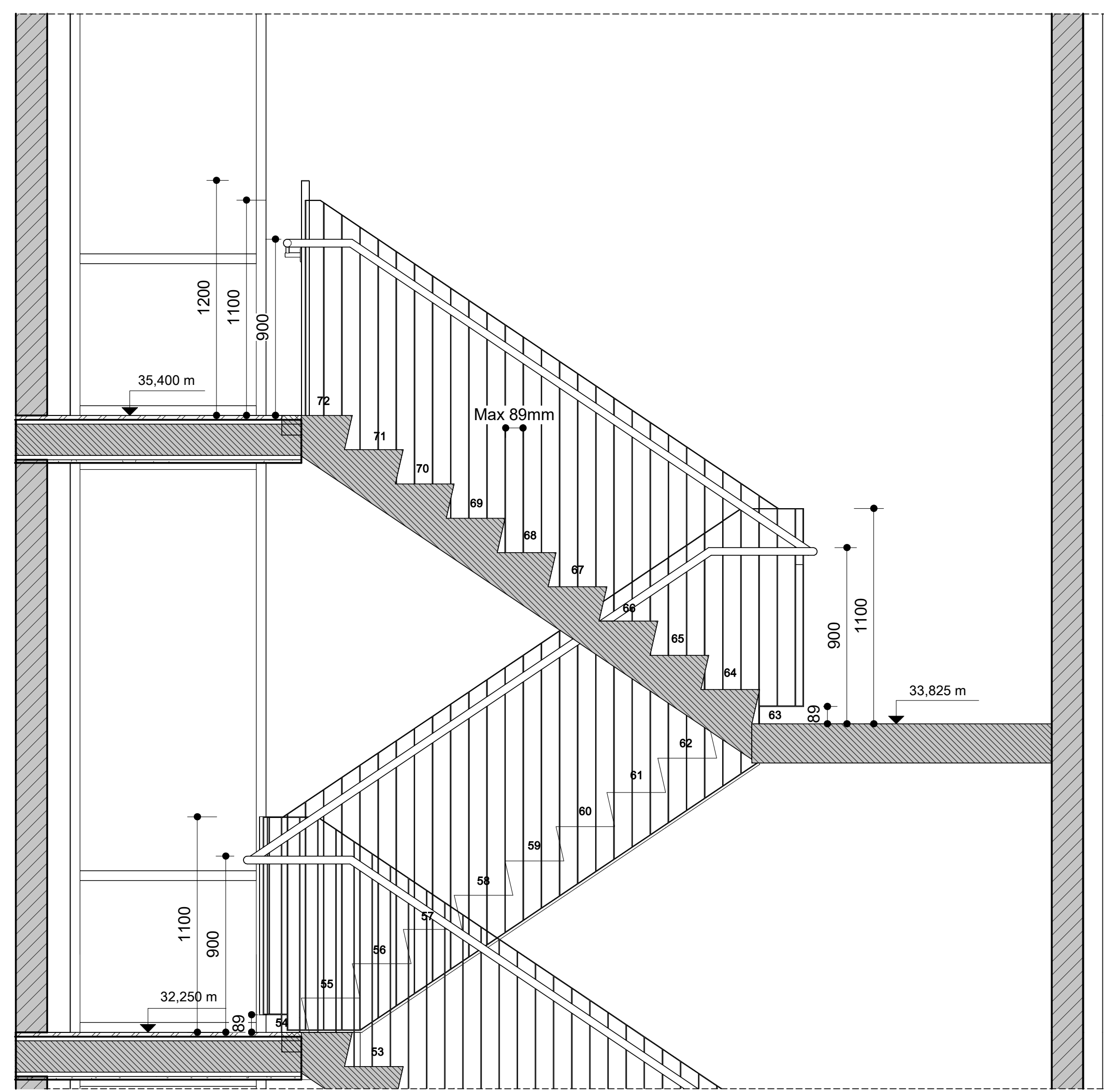
Hús 8 - Handrið 1/2
mkv: 1 : 20



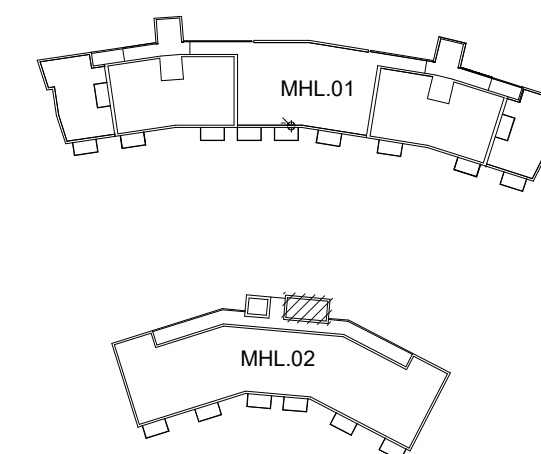
Stálplata með 10mm boltum
4 plötur á hverri handriðalengd
þarf að stilla upp þannig að lendi vel á tröppu



Handriðsdeili 02
mkv: 1 : 5

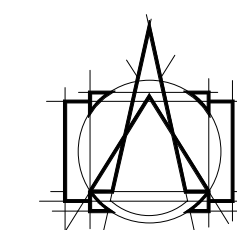


Hús 8 - Handrið 2/2
mkv: 1 : 20



VERKTEIKNINGAR SKV. SAMÞYKKTUM
ADALUPPDRATTUM ÞANN: 08.11.2023

A 08.08.2024 KS Handrið hækkuð í 1100mm.
BREYTINGAR



T.ark
ARKITEKTAR
HÁTUÐI 2b - 105 REYKJAVÍK
Sími: 540 5700
tark@tark.is - www.tark.is

VERKHEITI
Hringhamar 6-8, 221 Hafnarfirði
Fjölbýlishús
Verkteikningar

TEIKNING
MHL 02 Handrið - Stiglaup B

MÁL:
1:20 / A1
HANNAD:
ÁÁ
YFIRFARID:
ISC

DAGS:
22.05.2024
TEIKNAD:
ÓF/ KAS

VERKNÖMUR FL TEIKNINGANÖMUR ÖTG
751-781 04 2.05-41 A

SAMP. Ásgeir Ásgeirsson ARSARKI MAA SAMARK KL.060161-5429